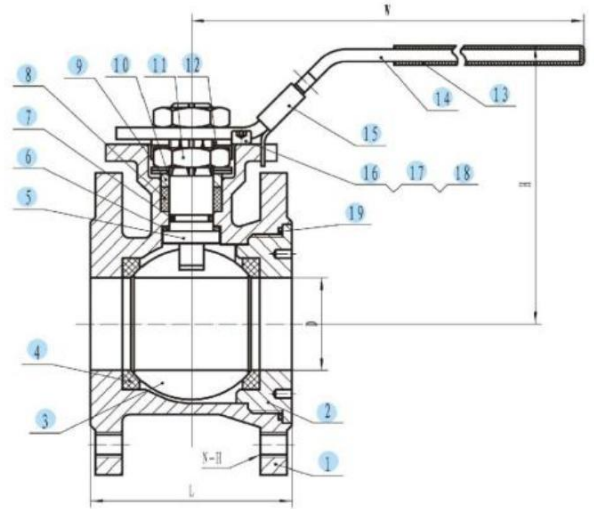


B414D Serisi Tepe Flanşlı Wafer Paslanmaz Küresel Vana



Parça	Açıklama	Malzeme
1	Gövde	304 SS / 316 SS
2	Yan Gövde	304 SS / 316 SS
3	Küre	304 SS / 316 SS
4	Conta	PTFE
5	Mil	304 SS
6	Conta	PTFE
7	O-Ring	NBR
8	Mil Sızdırmazlık Contası	PTFE
9	Baskı Pulu	304 SS
10	Pul	304 SS
11	Pul	304 SS
12	Pul	304 SS
13	Pul	304 SS
14	Kol Kumandası	304 SS
15	Stop Pimi	304 SS
16	Mil	304 SS
17	Mil Pulu	304 SS
18	Pul	304 SS
19	Gövde Sızdırmazlık Contası	PTFE

ÖLÇÜLENDİRME	DN15	DN20	DN25	DN32	DN40	DN50	DN65	DN80	DN100
D	15	20	25	32	38	50	65	76	94
P	9	9	11	11	14	14	17	17	22
A	32	32	40	40	50	50	70	70	102
B	40	40	50	50	70	70	102	102	102
N	4	4	4	4	4	4	4	8	8
H	M12	M12	M12	M16	M16	M16	M16	M16	M16
W	140	140	152	152	188	188	230	230	230
H	78	84	93	105	112	120	145	155	189
L	42	44	50	60	65	80	113	120	154



Aktüatör Montaj Uygulamaları



KE Elektrik Aktüatörlü
Paslanmaz Küresel Vana



VT Pnömatik Aktüatörlü
Paslanmaz Küresel Vana